

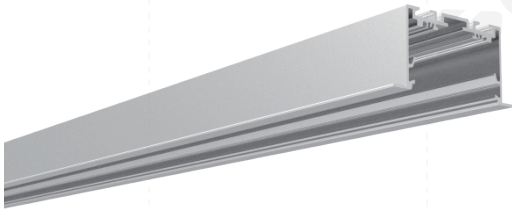
# 型材组件规格书

LLS-L 系列

BE6935

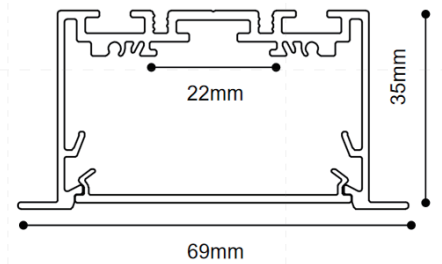


【BE6935】

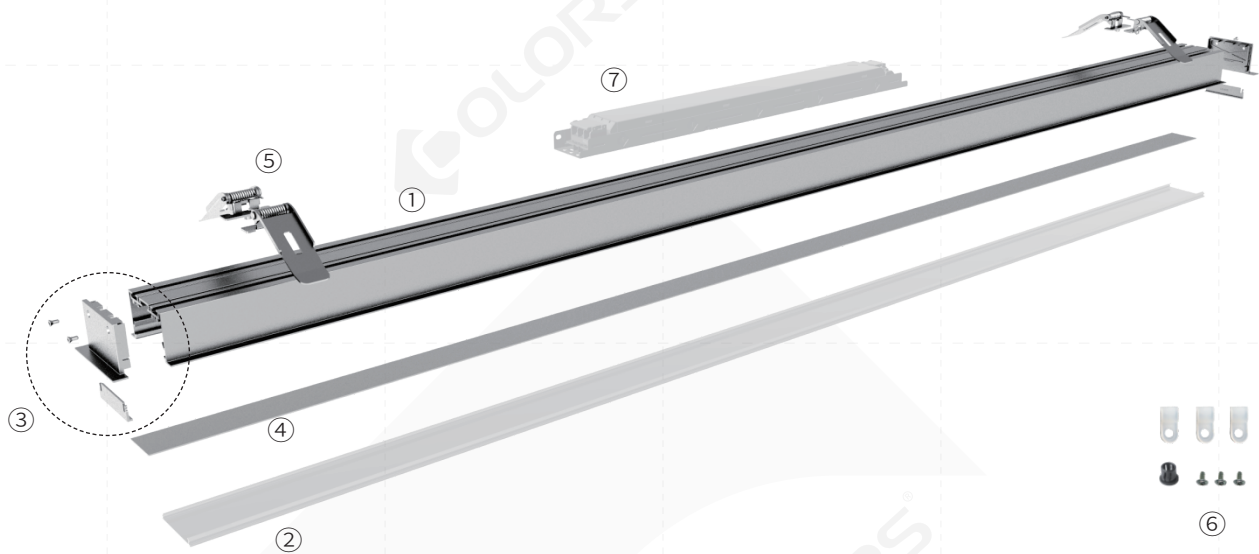


## 【基本特征】

- 创新堵头, 全包无漏光
- 德国进口面罩, 出光均匀柔和
- 可自由搭配普通PC面罩、柔性面罩、防眩光柔性面罩  
黑色面罩、铝面罩
- 超自由拼接组合: 180°直连、L型、T型、X型
- 嵌入安装, 方便快捷



## 【爆炸示意】



## 【标配信息】

图示	名称	参数
	①型材	型材重量: 2.03kg/2.5m 外型尺寸: L2500*W69*H35mm 材料: AL6063-T5 表面工艺: 阳极氧化
	②面罩	款型: 磨砂扩散 材料: PC; 透光率: 80% 外型尺寸: L2500*W48.8*H5.9mm PC特性: 温度每上升(下降)10°C, 面罩会延伸(收缩)0.8mm/m
	③堵头	型号: EC-BE6935FSS 尺寸: L69*W35*H15mm
	④软板光源 DL8280-24V-18mm	材质: FPC 显指: >80/90 色温: 2700/3000/3500/4000/5000/6500K 电压: 24V; 功率: 25W/m; 流明: 3400Lm/m 板宽: 18mm; 最小裁剪单元: 14LEDs/50mm
	⑤嵌入配件	型号: RB-02 尺寸: L68.5*W35*H31.6mm

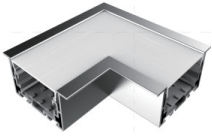
图示	名称	参数
	⑥辅料包	型号: BG-02
	⑦电源	型号: BN-V24-060P-V1 尺寸: L329*W30*H17mm
	反光纸	型号: BG-23 尺寸: L15000*W19*H0.188mm
	集成走线包	调光方案型号: CM-03; CM-06 非调光方案型号: CM-04; CM-05
	整灯拼接条	型号: EX-17

## 【面罩类型】

图示	名称	参数
	②面罩	款型: 扩散柔性面罩 材料: PC+硅胶; 透光率: 70% 外型尺寸: L50000*W48.7*H5.5mm
	②面罩	款型: 铝面罩 材料: 铝合金 外型尺寸: L2500*W48.7*H11mm
	②面罩	款型: 夜色面罩 材料: PC; 透光率: 11% 外型尺寸: L2500*W48.8*H5.6mm

## 【转角配件】

L型转角 (L90-BE6935)



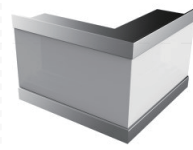
Al6063-T5 和 PC  
L107\*W107\*H35mm

L型内转角 (L90N-BE6935)



Al6063-T5 和 PC  
L100\*W100\*H69mm

L型外转角 (L90W-BE6935)



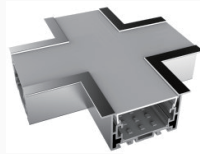
Al6063-T5 和 PC  
L100\*W100\*H69mm

T型转角 (T90-BE6935)



Al6063-T5 和 PC  
L150\*W107\*H35mm

X型转角 (X90-BE6935)

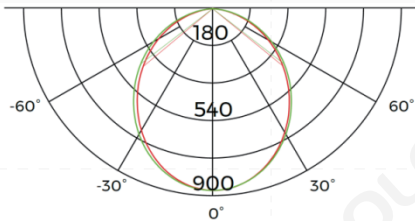


Al6063-T5 和 PC  
L150\*W150\*H35mm

\* 转角不含光源

## 【光学参数】

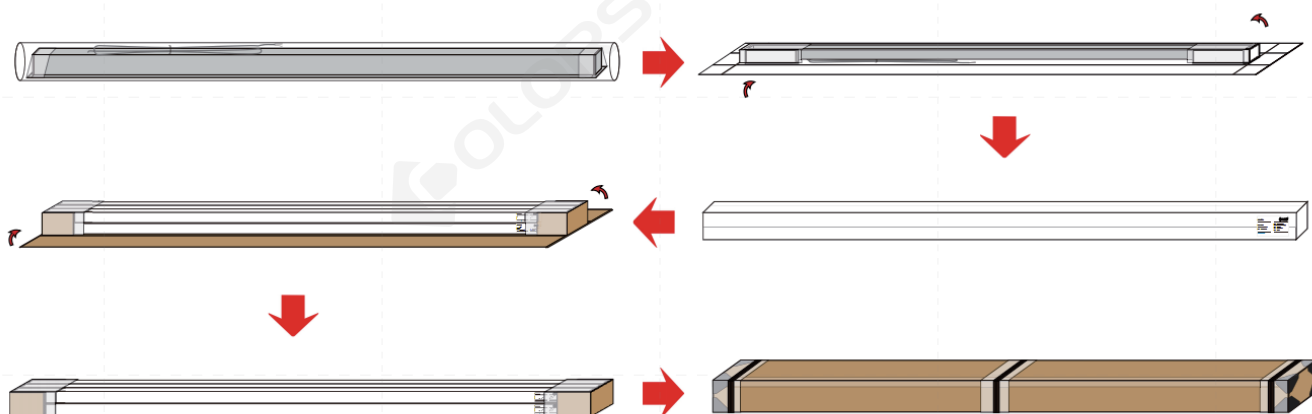
1 M 灯具测试 (配 DL8280-24V-18mm 光源, 扩散面罩)



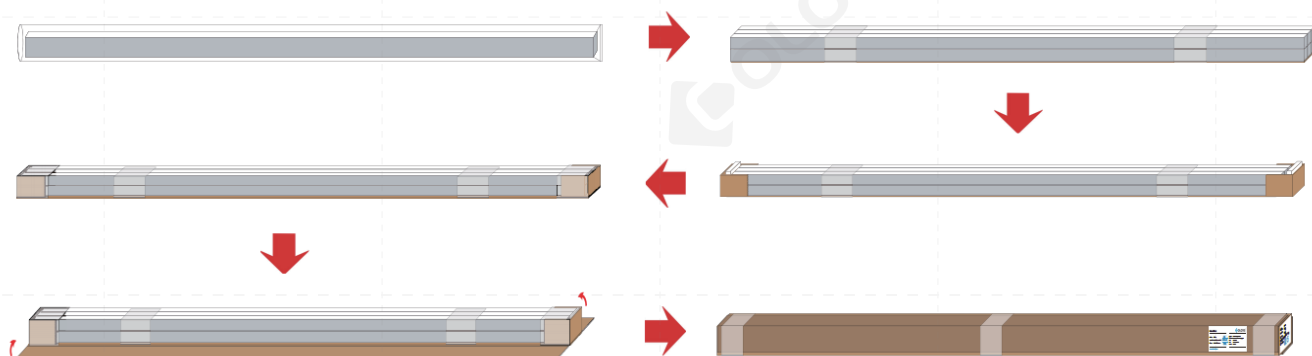
Height	Eavg, Emax	Angle: 101.12deg	Diameter
1m	312.8, 877.3lx		243.14cm
2m	78.20, 219.3lx		486.29cm
3m	34.75, 97.48lx		729.43cm
5m	12.51, 35.09lx		1215.71cm
7m	6.384, 17.90lx		1966.01cm

## 【包装信息】

单支分销独立包装：



整箱包装：



部件	包材类型	尺寸(mm)	净重(kg)	毛重(kg)	整箱数量
单支	纸箱	2560*99*65mm	2.36	2.78	1pcs/box
单支分销独立包装	纸箱	2580*228*219mm	14.14	16.70	6pcs/box
整箱包装	纸箱	2580*192*168mm	13.43	15.87	6pcs/box